



Zestaw z wizualizacją połączenie zamka, czytnika linii i kontakttronu

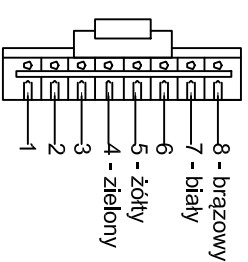
2017-10-05

ościeżnica

dom ; mieszkanie

połączenie elektryczne po stronie inwestora podczas montażu drzwi

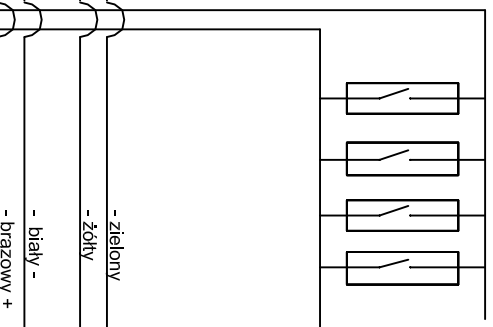
opcjonalnie inne urządzenia sterujące np domofon w kuchni przedpokoj, przycisk portierski, itp...



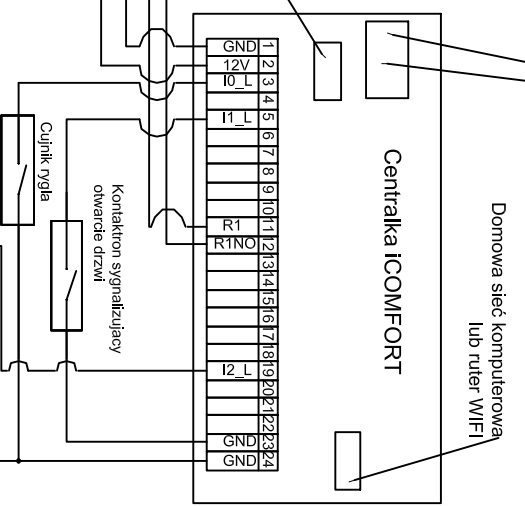
Gniazdo pod napięciem nie podłączać sieci LAN lub routera WIFI

Gniazdo RJ-45: do podłączenia czytnika

UTP/FTP kat 5e,

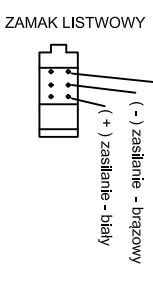
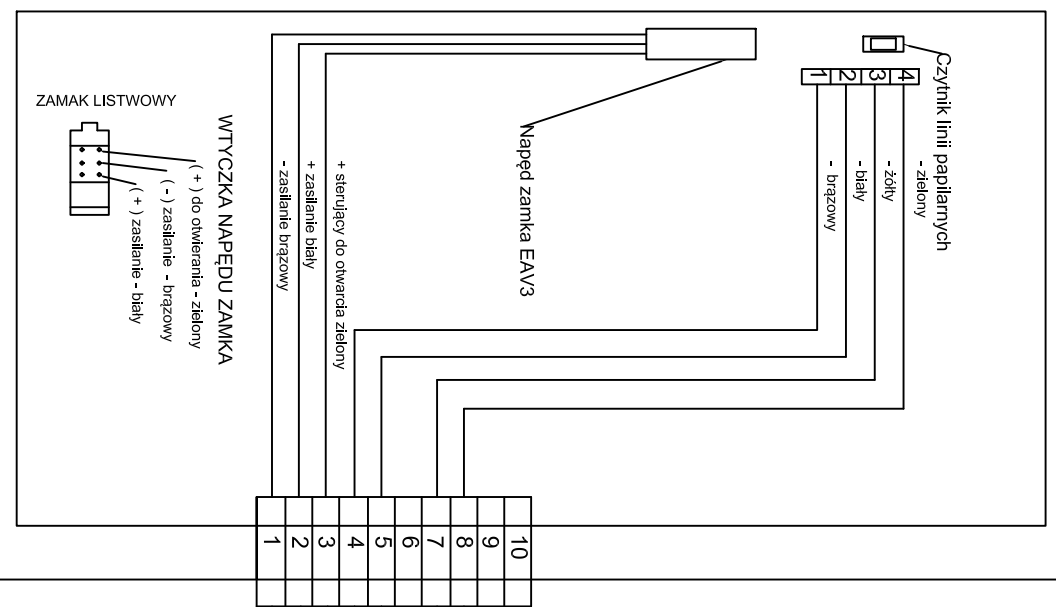


Gniazdo zasilacza 12 V



Domowa sieć komputerowa lub router WIFI

Centralka iCOMFORT



WTYCZKA NAPĘDU ZAMKA

ZAMAK LISTWOWY