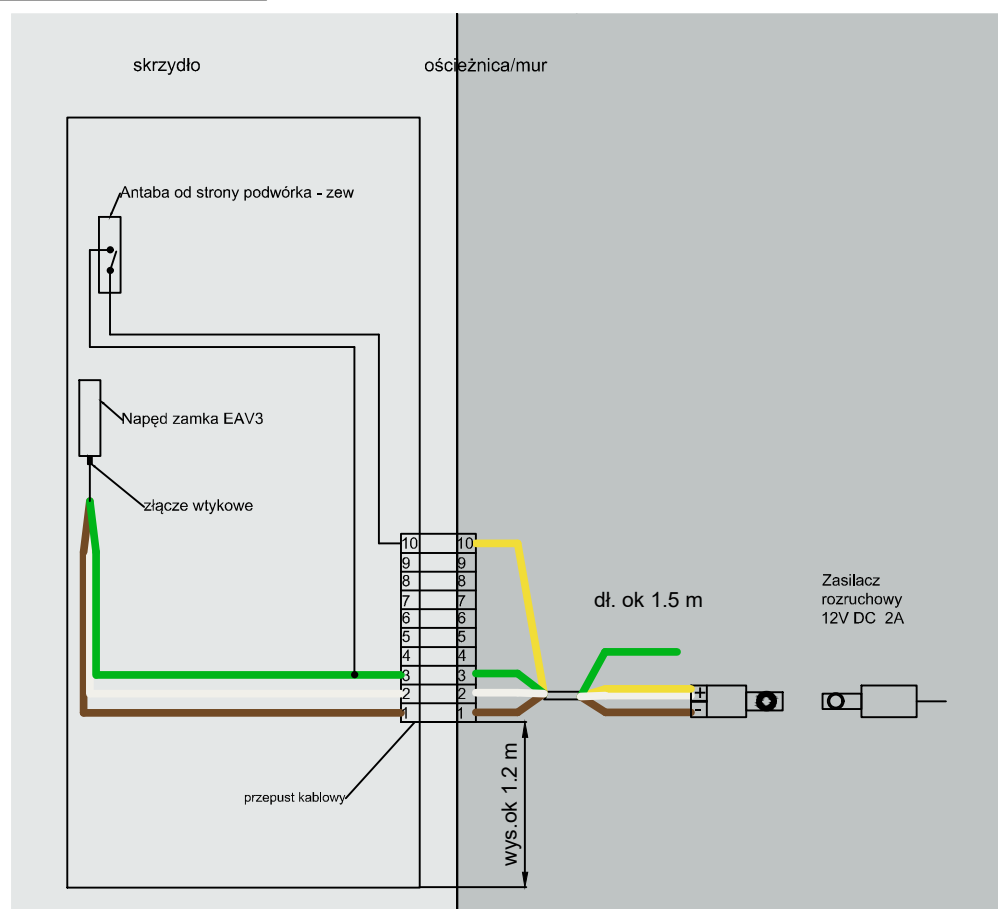


## Schemat nr **CAL1\_eAV3\_antaba** Antaba jednostronna z przyciskiem

05.12.2022



W trakcie podłączenia zasilania słychać w skrzydle charakterystyczny szum który świadczy o zazbrojeniu silnika zamka, który jest gotowy na sygnał otwarcia. Przycisk w antabie jest gotowy do użycia.

**Zielony** przewód (nie podłączony fabrycznie) służy do podania impulsu na otwarcie zamka z innych zewnętrznych urządzeń zamontowanych poza drzwiami, jak np.:

- z systemu alarmowego
- systemu domu inteligentnego
- z domofonu
- z przełącznika na ścianie koło drzwi
- przekaźnika wifi
- przekaźnika radiowego sterowanego pilotem
- urządzeń biometrycznych, bluetooth, klawiatur, czytników kart RFID

montowanych przy drzwiach

Oraz innych dowolnych przekaźników. Impuls otwarcia 12V DC  
Sygnał „+” z zasilacza należy połączyć przez wybrane urządzenie z przewodem zielonym.

Można podłączyć kilka różnych urządzeń jednocześnie.

**Żółty** przewód podaje sygnał otwarcia na zamek przez przycisk w antabie.

Wstawiając w jego obieg prosty wyłącznik można blokować działanie przycisku w antabie (tzw. elektroniczna funkcja rolki, funkcja dzienna, czy też dzień-noc).

Programator czasowy zamontowany na tym przewodzie może być użyty jako system czasowego aktywowania przycisku w antabie np. w godzinach pracy biura, czy też odcięcie możliwości otwarcia drzwi w domu na noc

Podłączenie pinów

1. zasilanie brązowy ( - )
2. zasilanie biały ( + )
3. sterujący do otwierania zielony ( opis powyżej)
10. zasilanie przycisku w antabie żółty ( opis powyżej )

Zamek w tym wariantcie może być otwierany klamką, wkładką, przyciskiem w antabie, lub z urządzeń zewnętrznych nie dostarczonych przez producenta drzwi.