

Instrukcja montażu drzwi zewnętrznych



PRAWDZIWE
DRZWI

www.drzwi-cal.pl

Magazynowanie i transport

- magazynować w pomieszczeniach odizolowanych od oddziaływania warunków atmosferycznych o wilgotności powietrza 30-60% i temperaturze 10-35°C, składowane na równym i suchym podłożu w pionie według oznaczeń etykiet na opakowaniu
- montować nie później niż 4 miesiące od daty zakupu
- przewozić w pionie na dłuższym boku (zawiasy od dołu) zabezpieczone przed przewróceniem. Transport drzwi spaletowych na płasko może spowodować ich uszkodzenie

! Uwagi ogólne:

- CAL nie ponosi odpowiedzialności za wady lub braki wynikające z niewłaściwego użycia niniejszej instrukcji montażu lub nieprzestrzegania przepisów oraz dobrych praktyk budowlanych.
- Niniejsza instrukcja zakłada typową sytuację montażową dla konstrukcji ścian murowanych lub szkieletowych. W przypadku innych typów ścian mogą być wymagane korekty.
- Niniejsza instrukcja zakłada, że w otworze montażowym jest zastosowana odpowiednia izolacja termiczna odporna na warunki atmosferyczne i zintegrowana z jednostką drzwiową, zgodnie z lokalnymi przepisami budowlanymi i/lub instrukcjami producenta.
- W przypadku wystąpienia różnic niniejszą instrukcją zastępują obowiązujące przepisy budowlane.

Przed przystąpieniem do montażu upewnij się, że:

TAK NIE

- | | | |
|-----------------------|-----------------------|---|
| <input type="radio"/> | <input type="radio"/> | Budynek jest gotowy do montażu to znaczy, że zakończono mokre prace budowlane, wylewki, tynki a budynek został osuszony; przewidziano odpowiednie zadaszenie; najbliższe punktowe źródło ciepła jest/będzie w odległości nie mniejszej niż 1,5 m (rysunek str.18) |
| <input type="radio"/> | <input type="radio"/> | Otwór montażowy jest przygotowany - ościeże suche, czyste, nośne |
| <input type="radio"/> | <input type="radio"/> | Produkt i akcesoria są zgodne z zamówieniem klienta (model, kolor, kierunek otwierania, wyposażenie) |
| <input type="radio"/> | <input type="radio"/> | Produkt jest kompletny i nieuszkodzony |

Jeśli wszystko na tak - montuj!

Po zakończeniu montażu sprawdź, czy:

TAK NIE

- | | | |
|-----------------------|-----------------------|--|
| <input type="radio"/> | <input type="radio"/> | Ramiaki ościeżnicy są w pionie i poziomie, a światło przejścia jest równe nad progiem, pod nadprożem i w środku? |
| <input type="radio"/> | <input type="radio"/> | Ramiaki ościeżnicy są proste i zamocowane? |
| <input type="radio"/> | <input type="radio"/> | Podkładki podporowe są na swoim miejscu? |
| <input type="radio"/> | <input type="radio"/> | Szczelina pomiędzy ościeżnicą i ościeżem jest zabezpieczona zgodnie z zasadami suchego (ciepłego) montażu? |

TAK NIE

- Próg jest wypoziomowany i zamocowany, nie rusza się, nie ugina i nie przesuwają pod obciążeniem?
- Skrzydło po uchyleniu pozostaje w swojej pozycji, nie otwiera się nie zamyka samoczynnie? W przypadku drzwi z samozamykaczem sprawdź to przed połączeniem ramienia z szyną ślizgową.
- Okucia są zamontowane, drzwi zamykają się i otwierają klamką, kluczem bez zbędnych oporów?
- Drzwi są wyczyszczone, teren montażu posprzątany, pozostałości po montażu usunięte zgodnie z ogólnymi zasadami?
- Drzwi są zabezpieczone przed uszkodzeniem na skutek gwałtownego otwarcia? Odbójnik powinien być ustawiony w odległości min 2/3 szerokości skrzydła licząc od zawiasów.
- Instrukcję, karta gwarancyjna, klucze, zaprawki farb (jeśli były załączone) są przekazane Inwestorowi?
- Protokół odbioru robót jest wypełniony i podpisany?

Jeśli wszystko na tak - dobra robota!

Dla pewności sfotografuj drzwi od strony zewnętrznej i wewnętrznej

Dobłą praktyką jest umówienie się z inwestorem na wizytę i doregulowanie drzwi po 2-3 tygodniach od montażu. Daje to szansę ostatecznego sprawdzenia poprawności montażu i działania drzwi oraz może uchronić przed uszkodzeniem drzwi i reklamacjami.

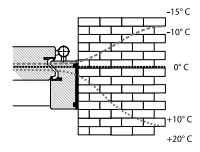
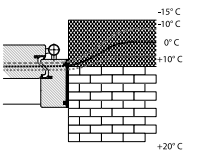
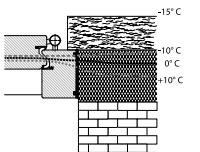
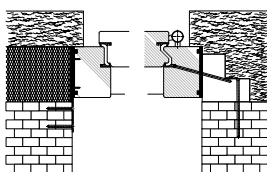
Montaż drzwi będzie wymagał następujących narzędzi i materiałów:

-  Poziomica
70cm (24"), 200cm (6ft)
i dłuższa dla wyższych drzwi
-  Rozpórki
-  Drabina
-  Zrasczac ręczny
-  Wiertarka z zestawem bitów (Philips, Torx, Imbus)
-  Wkrętaki (Philips, Torx, Imbusowy, Płaski)
-  Taśma miernicza
-  Młotek
-  Nóż uniwersalny
-  Zestawy kluczy imbusowych i Torx
-  Zestaw wiertel do drewna i betonu
-  Materiały do wypełnienia szczeliny między ościeżnicą i ościeżem zależnie od przyjętej metody szczelnego (suchego) montażu
-  Śruby/systemy zamocowań do zastosowań zewnętrznych
-  Kliny

Upewnij się, że masz wszystko gotowe i pod ręką, przed przystąpieniem do montażu

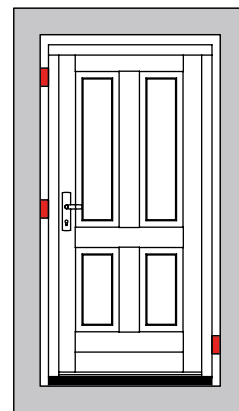
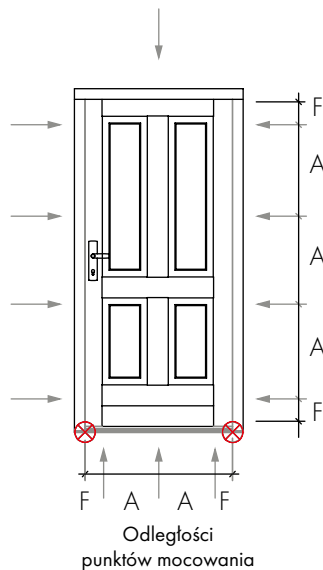
UWAGA!

Sprawdź powierzchnie z którymi będą miały kontakt drzwi w trakcie montażu - nie mogą one uszkodzić drzwi

	A Ściana jednowarstwowa W ścianie jednowarstwowej drzwi powinny być umieszczone w połowie jej grubości	B Ściana dwuwarstwowa W ścianie dwuwarstwowej drzwi zaleca się montować jak najbliżej krawędzi zewnętrznej ściany nośnej	C Ściana trójwarstwowa W ścianie o budowie trójwarstwowej drzwi umieszczać w płaszczyźnie ocieplenia. Należy zapewnić możliwość regulacji zawiasów przez pogrubienie ramiaków pionowych ościeżnicy
Miejsce w murze Technika montażu 1 za pomocą kołków montażowych wkręcanych pod uszczelkę lub / i pod blachami zaczepowymi zamka			
2 za pomocą kołków montażowych wkręcanych w ościeżnicę i i zaślepionych plastikową zaślepką w kolorze drzwi	Zalecane dla drzwi bez nasświetli We wręgach ościeżnicy (po wyjęciu uszczelki) wykonać otwory montażowe pod wkręt lub dyblie. Miejsca i liczbę punktów mocowania są określone na rysunkach w dziale „Mocowanie i przenoszenie obciążeń” poniżej tabeli. Rozwierzcić otwory pod łby wkrętów. Po wkręceniu wkrętów otwory maskuje założona ponownie uszczelka.		Nie występują
3 A) za pomocą blach, B) ramy nośnej;	Dopuszczalne dla drzwi bez nasświetli W ramiakach wykonać otwory przez całą grubość ościeżnicy (rys obok) w ilości i na wysokości jak wyżej. Rozwierzcić otwory pod łby wkrętów (dybli). Łby wkrętów maskować zaślepkami dobranymi kolorystycznie z użyciem kleju. Miejsca i liczbę punktów mocowania są określone na rysunkach w dziale „Mocowanie i przenoszenie obciążeń” poniżej tabeli.		Nie występują
	Dopuszczalne bez nasświetli, zalecane w drzwiach z nasświetlem 6-7 szt. blach ciesielskich (2x40x200mm) wygiąć w celu dostosowania do luzu między murem a ościeżnicą. W miejscach dyblowania jak wyżej, blachy min. 3 wkrętami Ø 3,5x30 przykręcić do ościeżnicy. Blachy lub ramy mocować do ściany za pomocą dybli lub wkrętów montażowych. W wariantcie B) ościeżnicę mocować wg wyboru w rowku uszczelki lub przez całą grubość ramiaka. Miejsca i liczbę punktów mocowania są określone na rysunkach w dziale „Mocowanie i przenoszenie obciążeń” poniżej tabeli.		Zalecane

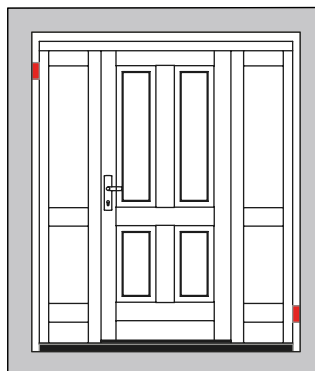
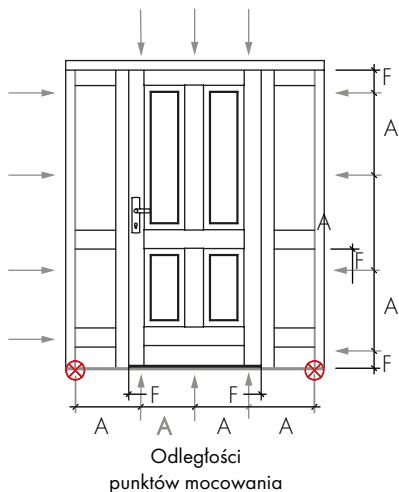
Mocowanie i przenoszenie obciążeń

Drzwi pojedyncze oraz drzwi pojedyncze z nasświetlem górnym



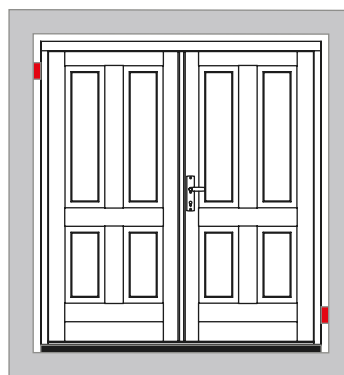
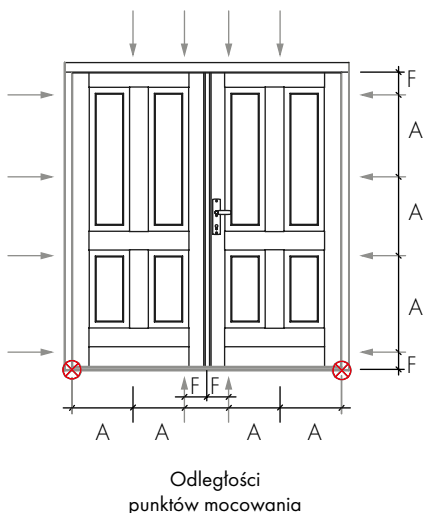
Umieszczenie podkładek podporowych i dystansowych

Drzwi z jednym lub dwoma naświetlami bocznymi, drzwi z jednym lub z dwoma naświetlami bocznymi oraz z naświetlem górnym



Umieszczenie podkładek podporowych i dystansowych

Drzwi podwójne oraz drzwi podwójne z naświetlem górnym



Umieszczenie podkładek podporowych i dystansowych



Punkt mocowania



Podwalina o szerokości dopasowanej do szerokości progu. Połączenie musi być wykonane w taki sposób, aby zapewnić wodoszczelność. CAL zaleca montaż na Termicznej Osłonie Podproża (TOP®)



Podkładka podporowa wykonana z materiału odpornego na ściskanie, o trwałym stabilnym kształcie oraz posiadająca niską przewodność cieplną (np. twarde drewno lub tworzywa sztuczne). Podkładka pozostaje w murze po montażu.



Dodatkowe punkty mocowania przenoszące obciążenia na ścianę, po bokach zamiast klocków podporowych, w przypadku montażu w warstwie izolacji.

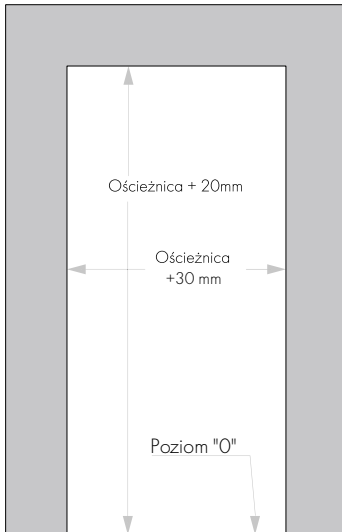
A Odległości punktów mocowania
Ościeżnica drewniana - max. 800 mm
Profil PCV (próg) - max. 700 mm

F Odległości od wewnętrznego naroża
Odległość od wewnętrznego narożnika ościeżnicy lub od profilu wewnętrznego słupka i rygla 100-150 mm

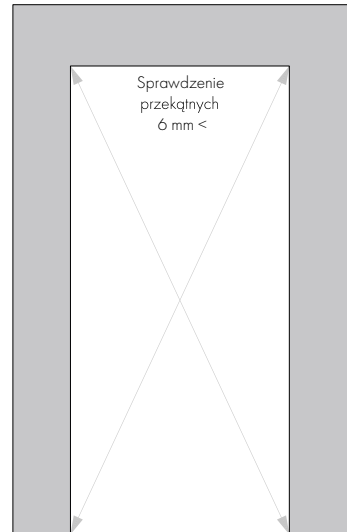
MONTAŻ

1. Przygotowanie otworu montażowego

! Upewnij się, że nowe drzwi będą dobrze pasować do otworu montażowego



Otwór montażowy: wymiary



Otwór montażowy: przekątne

1. Wymiary otworu montażowego:

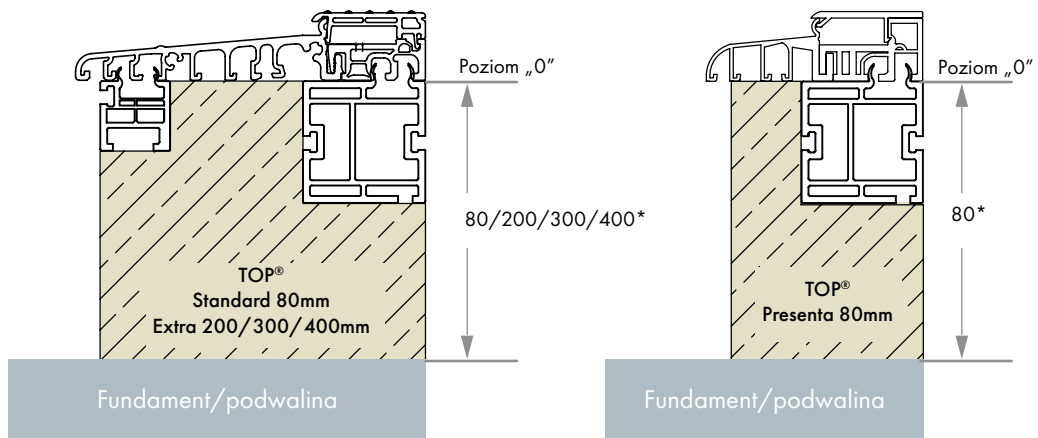
Wysokość = Ościeznica + 20 mm (+0 mm/- 5 mm)

Szerokość = Ościeznica + 30 mm (+0 mm/- 10 mm)

2. Różnica w długości przekątnych nie powinna przekraczać 6 mm

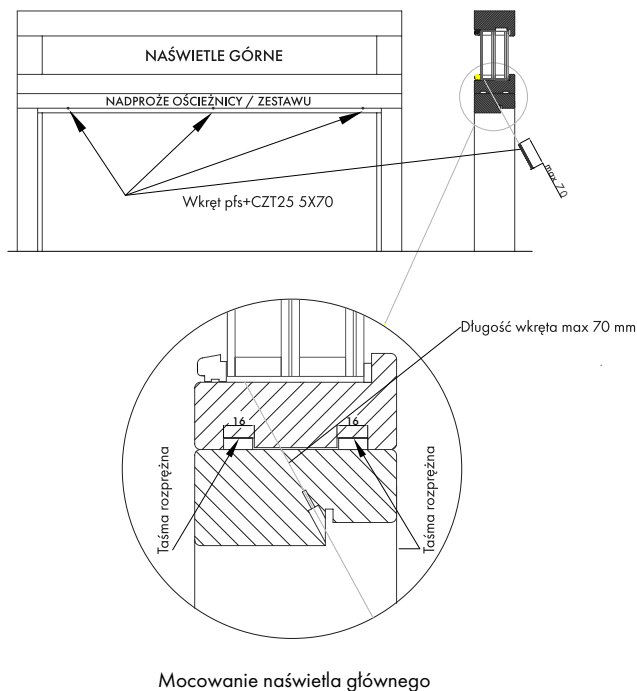
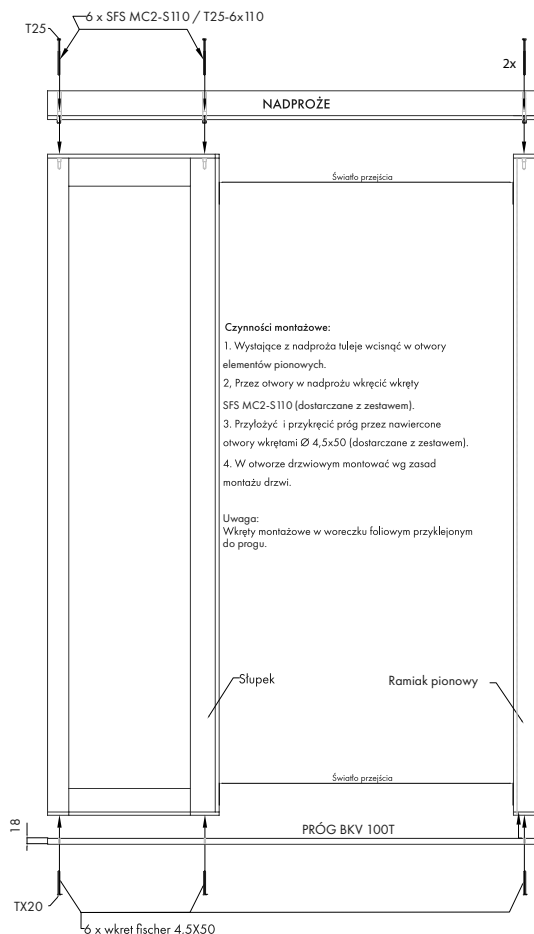
Upewnij się, że podłoże pod progiem jest solidne i równe. Jeśli próg nie jest odpowiednio podparty, zbuduj konstrukcję, która będzie go wspierać. Przed montażem ościeznicy odkręć próg, wypełnij połączenie progu z ościeźnicą silikonem i przykręć próg. Podczas skręcania sprawdź ostatecznie, czy szerokość ościeznicy nad progiem i pod nadprożem jest taka sama.

CAL zaleca stosowanie TOP® pomiędzy progiem a solidnym i wyrównanym podłożem w celu uzyskania lepszych właściwości termicznych.



* Możliwość przycięcia na żądaną wysokość

2. Montaż Zestawu CAL z naświetlami



Czynności montażowe:

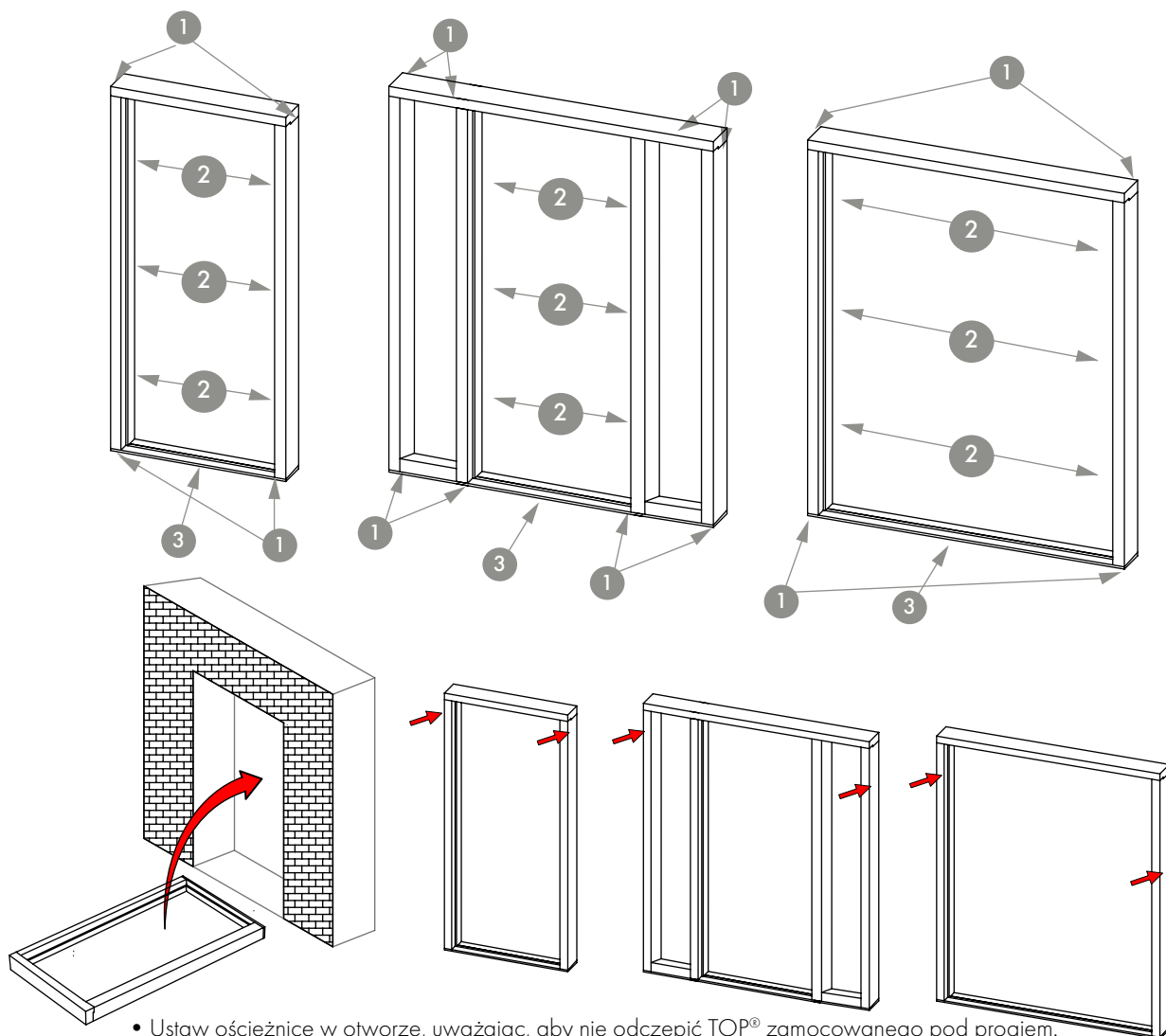
- 1 Wyjąć uszczelkę z nadproża zestawu.
- 2 W rowkach naświetla 16x5 mm przykleić taśmę rozprężną 15x4 mm (dostarczana z naświetlem).
- 3 Przyłożyć naświetle do nadproża zestawu.
- 4 Wkręcić 5 wkrętów mocujących w nawierceniach pod uszczelkę nadproża zestawu (dostarczane z zestawem).
- 5 Zestawy z naświetlem bocznym i naświetlem górnym wysokości do 500 mm dodatkowo złączyć wkrętami samowiercącymi od strony muru (dostarczane z naświetlem 2 szt. / 1 str.)
- 6 Zestawy z naświetlem bocznym i naświetlem górnym wysokości ponad 500mm dodatkowo złączyć blachą ciesielską o wymiarze min. 200x100 mm mocowaną wkrętami do drewna od strony muru.
- 7 Wkręty montażowe są w woreczku foliowym przyklejonym do progu. W przypadku zagubienia nie stosować wkrętów dłuższych niż 70mm. RYZYKO USZKODZENIA SZYBY NAŚWIETLA!
- 8 Rolka taśmy rozprężnej jest w paczce z naświetlem. Przechowywać w temperaturze powyżej 5°C do 2 miesięcy.
- 9 Blachy ciesielskie i wkręty mocujące (dyble) nie są dostarczane z wyrobem.

3. Ustawienie drzwi w otworze

- ! Przed przystąpieniem do montażu zdejmij skrzydło z ościeżnicy, odstaw w bezpieczne miejsce, zabezpiecz przed uszkodzeniem od ściany i podłoża oraz przed przypadkowym przewróceniem
- ! Przed przystąpieniem do montażu sprawdź czy w drzwiach są przewody elektryczne (część może być ukryta w korytkach na zewnętrznej części ościeżnicy). Jeśli tak wyprowadź przewody do miejsca uzgodnionego z inwestorem.

Przygotuj ościeżnicę do zamocowania w otworze ściennym:

- 1 Skręć ramiaki ościeżnicy i próg, jeżeli są dostarczane oddzielnie w przypadku drzwi z naświetlami
 - 2 postępuj zgodnie z instrukcją umieszczoną na stronie 6
- Sprawdź szerokość światła ościeżnicy w trzech punktach (górze, środku, dole) i wyreguluj w razie potrzeby,
- 3 Przymocuj TOP® do progu,
 - 4 Wybierz technikę montażu i w razie potrzeby zamocuj łączniki/uszczelniacze do ościeżnicy przed umieszczeniem jej w otworze ściennym, zachowując odległości punktów mocowania.



- Ustaw ościeżnicę w otworze, uważając, aby nie odcepić TOP® zamocowanego pod progiem.
- Wyśrodkuj ościeżnicę w otworze i tymczasowo zabezpieczyć za pomocą klinów/podkładek.
- Upewnij się, że jest poziomo i pionowo w każdym kierunku.

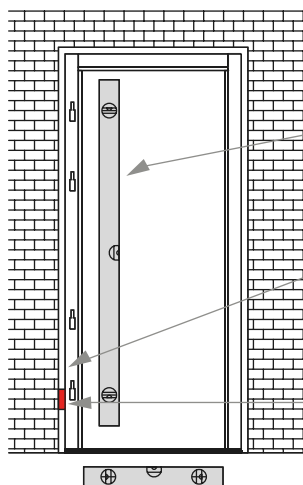
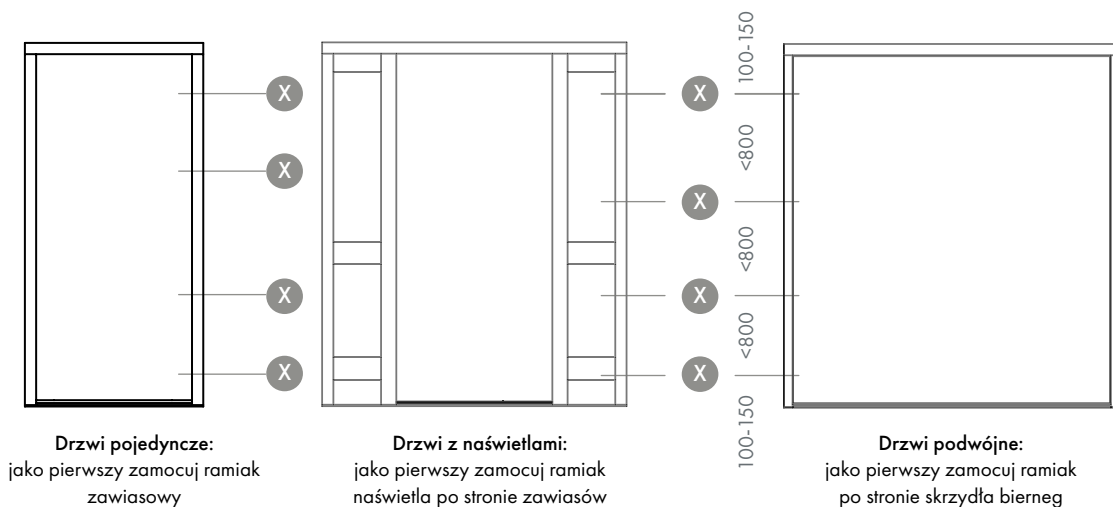
UWAGA: Jeżeli skręcasz ościeżnicę drzwiową na podłożu, pamiętaj o zabezpieczeniu podłoża, aby nie uszkodzić ościeżnicy

UWAGA: Przed umieszczeniem drzwi w otworze nałoż obfite wstęgi uszczelniacza pod spód TOP® (lub bezpośrednio pod próg lub własny system izolacji, jeśli zrezygnujesz z TOP®). Nałożyć co najmniej 4 linie masy uszczelniającej na całej szerokości powierzchni progu.

- ! Drzwi instalowane w strefach wiatrowych o dużej prędkości będą wymagały zakotwienia zgodnie z zatwierdzonymi wymaganiami.
- ! Stosuj odpowiednie techniki podnoszenia i postępuj zgodnie z zasadami bezpiecznej pracy. Drzwi są ciężkie i wymagają co najmniej dwóch osób do podnoszenia i montażu.

4. Zamocowanie - strona zawiasowa

- Umieść kliny/podkładki pomiędzy ościeżnicą a murem w miejscach wskazanych (X) po stronie zawiasowej, tak jak na rysunku oraz skontroluj na stronie zamkowej na tej samej wysokości. W celu utrzymania prawidłowej wartości światła ościeżnicy przy klinowaniu użyj rozpórek. **UWAGA** długość rozpórki musi być równa światłu przejścia ościeżnicy zmierzonego przy ramiaku poziomym ościeżnicy
- Sprawdź pion ościeżnicy w dwóch kierunkach po stronie zawiasowej / wręgowej oraz w świetle ościeżnicy za pomocą poziomicy 200 cm (6 ft) lub dłuższej.
- Zamocuj ramiak zawiasowy ościeżnicy używając technik opisanych na stronie 4.
- UWAGA:** w przypadku drzwi z naświetłem górnym sposób montażu nie ulega zmianie, należy zachować odpowiednie wartości dla wielkości (X).



Użyj poziomicy 200 cm (6 ft) lub dłuższej, aby upewnić się, że ościeżnica jest prosta.

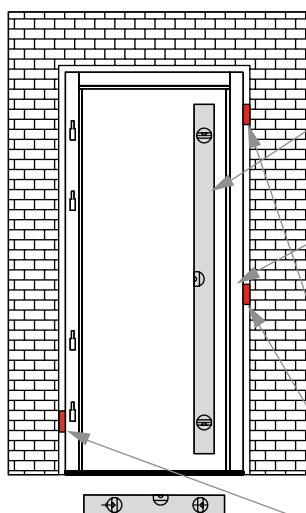
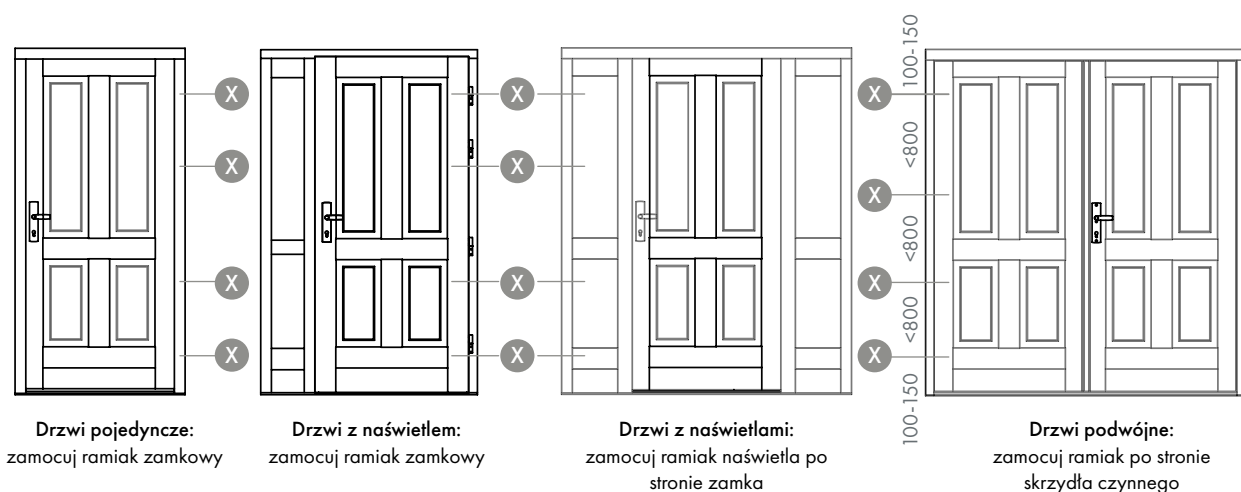
! Jeżeli ramiak ościeżnicy jest wygięty, wyreguluj pozycję klinów/podkładek lub dodaj dodatkowe, aby zlikwidować wygięcie.

Zamocuj ramiak zawiasowy za pomocą odpowiedniego systemu mocującego i zapewnij odporną na ściskanie podkładkę za zawiasem dolnym.

Podkładka odporna na ściskanie

5. Zamocowanie - strona zamkowa

- Umieść kliny/podkładki po przeciwnej stronie każdego zawiasu, wyreguluj ramiak zamkowy tak, aby był pionowo.
- Sprawdź pion ościeżnicy w dwóch kierunkach za pomocą poziomicy 200 cm (6 ft) lub dłuższej.
- Zawieś skrzydło drzwiowe i wyreguluj, aby zapewnić luz 4 mm ($\pm 0,5$ mm) między listwą czołową zamka a czołem płytki regulującej zaczepów hakowych (zgodnie z informacjami str. 13).
- Wykonaj test zamykania podczas ustawiania ramiaka ościeżnicy.
- Sprawdź docisk uszczelek wokół drzwi.
- Zamontuj ramiak ościeżnicy (zaczynając od góry w miejscach wskazanych przez **X**).
- UWAGA: w przypadku drzwi z naświetlem górny sposób montażu nie ulega zmianie, należy zachować odpowiednie wartości dla wielkości **X**.



Użyj poziomicy 200 cm (6 ft) lub dłuższej, aby upewnić się, że ościeżnica jest prosta.

! Jeżeli ramiak ościeżnicy jest wygięty, wyreguluj pozycję klinów/podkładek lub dodaj dodatkowe, aby zlikwidować wygięcie.

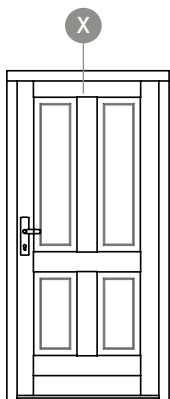
Zamocuj ramiak zawiasowy za pomocą odpowiedniego systemu mocującego i zapewnij odporną na ściskanie podkładkę po stronie zamkowej (naprzeciw górnego zawiasu)

UWAGA: CAL zaleca dodatkową podkładkę i punkt mocowania na wysokości środkowego języka głównego zamka.

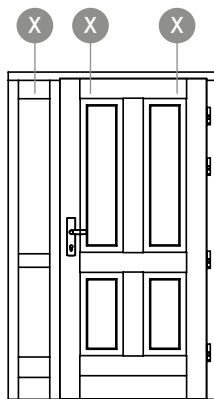
Podkładki odporne na ściskanie

6. Zamocowanie - nadproże

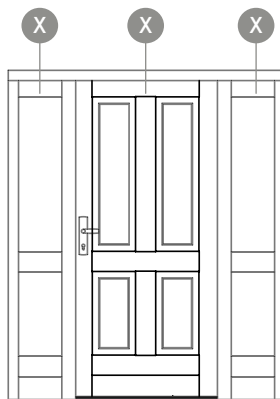
- Zamontuj nadproże ościeżnicy. Użyj podkładek/klinów w każdym miejscu wskazanym przez **X**, aby zachować odpowiedni luz montażowy.
- UWAGA: w przypadku drzwi z naświetlem górnym sposób montażu nie ulega zmianie, należy zachować odpowiednie wartości dla wielkości **X**.



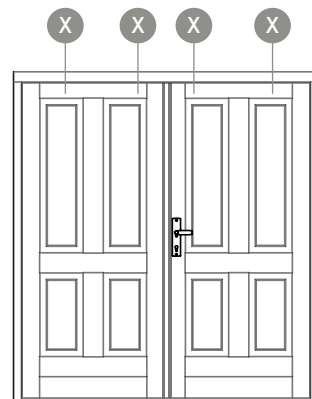
Drzwi pojedyncze



Drzwi z naświetlem



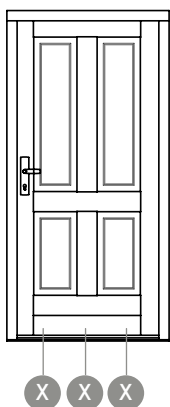
Drzwi z naświetlami



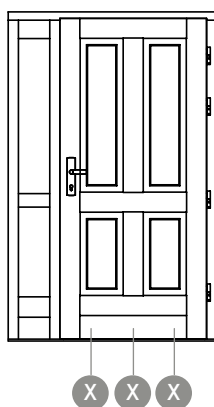
Drzwi podwójne

7. Zamocowanie - próg

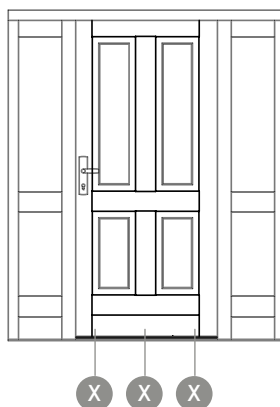
- Zamocuj próg za pomocą dybli do zastosowań zewnętrznych w miejscach wskazanym przez **X**.



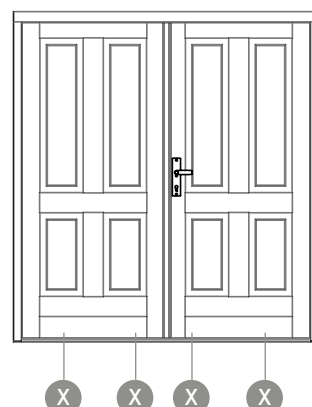
Drzwi pojedyncze



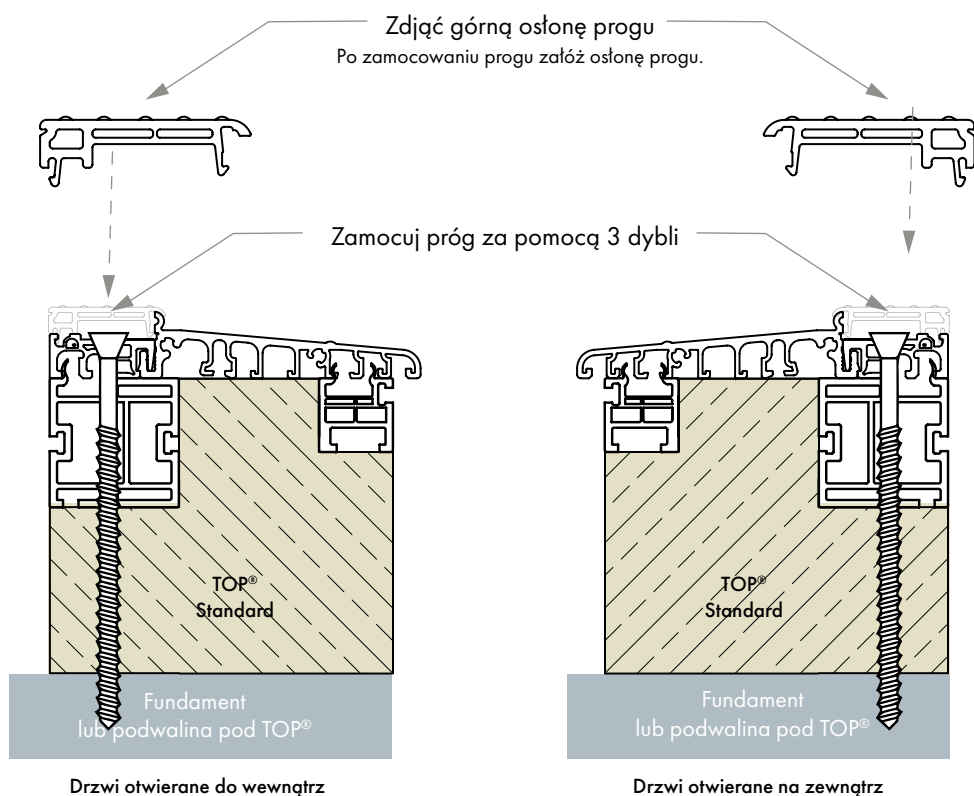
Drzwi z naświetlem



Drzwi z naświetlami



Drzwi podwójne



Rusunki montażu drzwi z TOP znajdziesz pod linkiem:

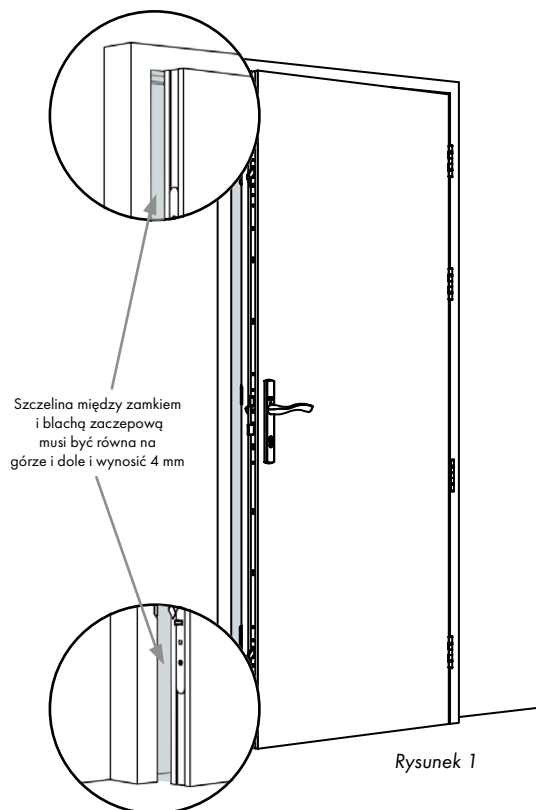


UWAGA: Nie można pominąć zamocowania progu. Obowiązkiem monterów jest wywiercenie otworów pod ukryte śruby montażowe. Po przykręceniu progu, otwory te nie mogą być przyczyną jakichkolwiek przecieków. Nałóż uszczelniacz pod główki śrub montażowych i upewnij się, że połączenie jest szczelne. Po zakończeniu montażu próg ma być na trwałe przymocowany do podłoża, nie może się ugiąć pod naciskiem, przesuwać, skrzypieć.

- Zainstaluj dostarczone akcesoria: klamkę, szyld, wkładki, antabę, osłonki na zawiasy.
- Sprawdź działanie drzwi, dokonaj niezbędnych regulacji.
- Uszczelnij szczelinę między ościeżnicą i ościeżem zgodnie z przyjętą technologią.
- Wyczyść drzwi, uporządkuj miejsce montażu drzwi.
- Zrób fotograficzną dokumentację: zdjęcie od zewnątrz z elewacją i zadaszeniem, zdjęcie od wewnątrz z widocznymi ścianami wewnętrznymi i podłogą, krótki film zamykania i otwierania drzwi. W przypadku drzwi z napędem elektrycznym niezbędny jest film z działającym zamkiem i systemem otwierania (biometria, jeśli występuje).
- Uzupełnij protokół odbioru drzwi, poinstruuj inwestora o ich działaniu, przełącz kartę gwarancyjną, instrukcje, schematy, zaprawki farb, pozostałe części.

8. Regulacja zamka

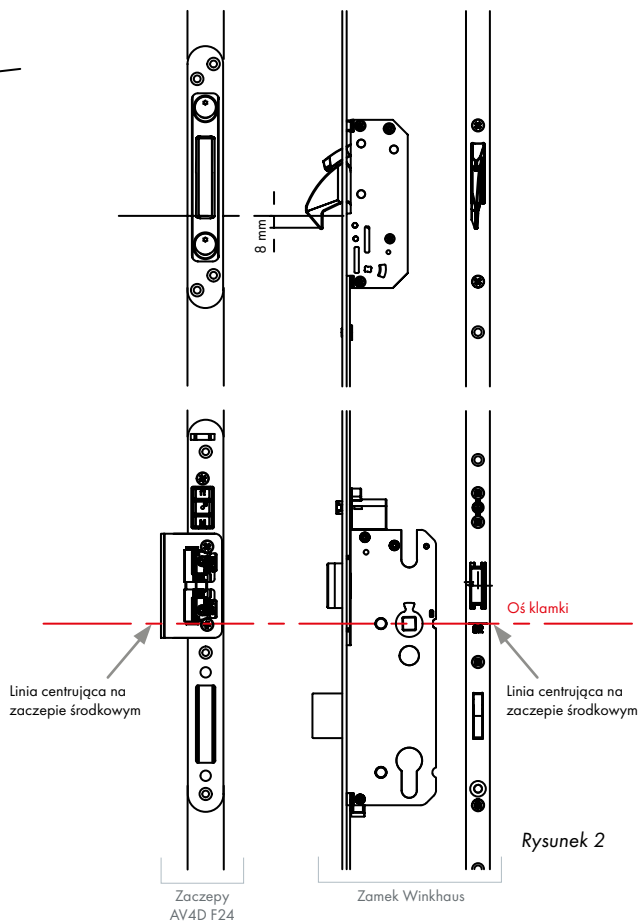
Instrukcja montażu i regulacji zamka liswowego AV4D/EAV4/EAV4+



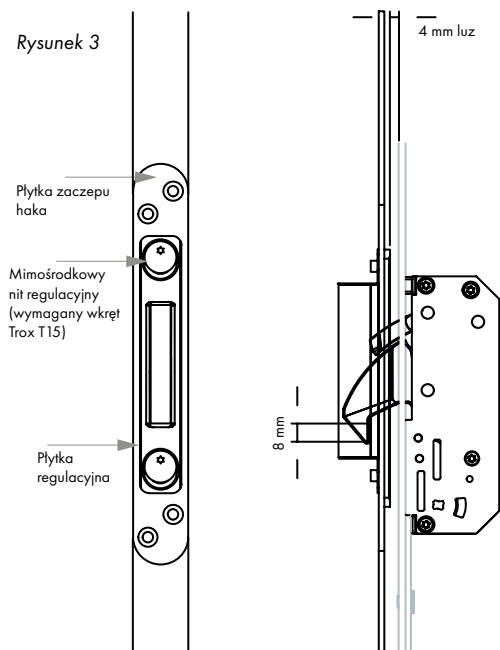
Sprawdź i wyreguluj luz we wręgu, aby uzyskać stałą szczelinę 4 mm ($\pm 0,5$ mm) między zamkiem a najwyższą płaszczyzną zaczepów (Rysunek 1). Regulacja siły docisku drzwi na płytce zatraskowej zapadki zamka umożliwia dopasowanie docisku uszczelki do ościeżnicy i łatwe otwieranie za pomocą klucza.

Równocześnie należy obserwować docisk uszczelki po stronie zawiasów (nie może być zbyt duży, aby uniknąć działania dźwigni całego zespołu), w razie potrzeby zmniejszyć.

Kontrola wycentrowania zamka jest przedstawiona na Rysunku 2. Linia środkowa płyty czołowej zamka powinna odpowiadać linii na zaczepie zatrasku. Po prawidłowym zamontowaniu zamka, zaczepy haków nie wymagają regulacji w górę lub w dół. Jednakże sprawdzenie prawidłowej pozycji haków jest następujące. Wypuść haki przy otwartych drzwiach i zaznacz końcówki haków na płaszczyźnie frontowej ościeżnicy, upewniając się, że końcówka każdego haka znajduje się około 8 mm poniżej dolnej krawędzi otworu w zaczepie haka. Podczas sprawdzania uważaj, żeby wysunięte haki nie uszkodziły ościeżnicy



Rysunek 3



Zgodnie z ogólną zasadą szczelina, pomiędzy listwą czołową zamka a czołem płytki regulującej haków powinna wynosić 4 mm (Rysunek 3).

UWAGA: Docisk / uszczelnienie skrzydła do ościeżnicy osiągnąć jest **tylko na zaczepie środkowym**. Haki spełniają rolę bezpieczeństwa i nie powinny ocierać o gniazda zaczepów. Kontakt haków w zaczepach może spowodować zwiększenie sił operacyjnych zamka.

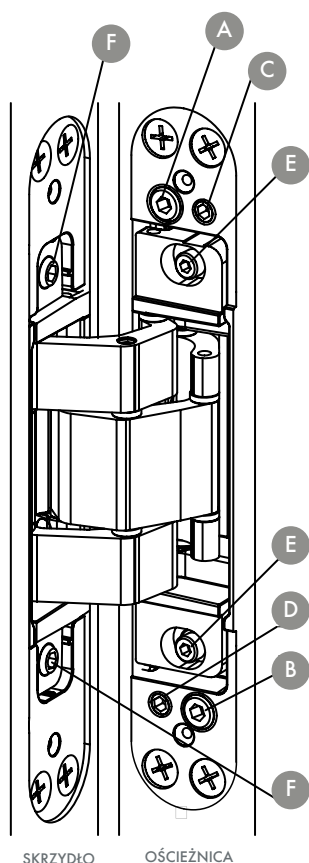
Rozwiązywanie problemów dotyczących zamków

Aby pomóc w diagnozowaniu, sugerujemy najpierw sprawdzenie pełnego działania przy otwartych drzwiach.

Symptom	Przyczyna	Rozwiązanie
Trudność w zamykaniu drzwi	Suchy zatrzask zamka	Nałóż lekki smar na zatrzask, otwór zaczepu oraz powierzchnię styku obu elementów (Link do instrukcji konserwacji i smarowania zamka na stronie 17)
Ciężka praca klucza	Nieprawidłowo zatrzasknięty zamek (Można to sprawdzić przez tymczasowe zaklejenie haków odpowiednią taśmą)	Uwolnij nacisk na haki, delikatnie pociągając drzwi na zewnątrz lub popychając od wewnątrz
	Nieprawidłowo wyregulowane zaczepy (Zatrzask zamka pełni funkcję docisku, haki nie powinny ocierać o zaczepy)	Wyreguluj środkowy zaczep
Zablokowanie zamka	Haki zablokowały się w zaczepach. Drzwi opadły lub nieprawidłowo wyregulowane zaczepy	Spróbuj podnieść skrzydło drzwi podczas obsługi zamka
	Nadmierny luz wręgowy po stronie zamka	Ustaw skrzydło drzwi bliżej strony zamka

Drzwi nie zatraskują się	Listwa napędowa zamka blokuje się w miejscu frezowania skrzydła	Zlokalizować i usunąć przyczynę
	Nie wycentrowany środkowy zaczep	Sprawdzić wycentrowanie zamka Ustaw regulując zawiasy
	Magnes się zablokował	Sprawdź poprawność działania
	Zaczep z funkcją rolki jest odblokowany	Zablokuj
Drzwi nie otwierają się	Zatrask porusza się z oporem	Sprawdź i usuń przyczynę
	Za mały luz wręgowy od strony zamka	Za pomocą regulacji zawiasów ustaw odpowiedni luz wręgowy (4 mm) po stronie zamka.

9a. Regulacja zawiasów w standardzie Presenta



SKRZYDŁO

OŚCIEŻNICA

REGULACJA W GÓRĘ + 3mm

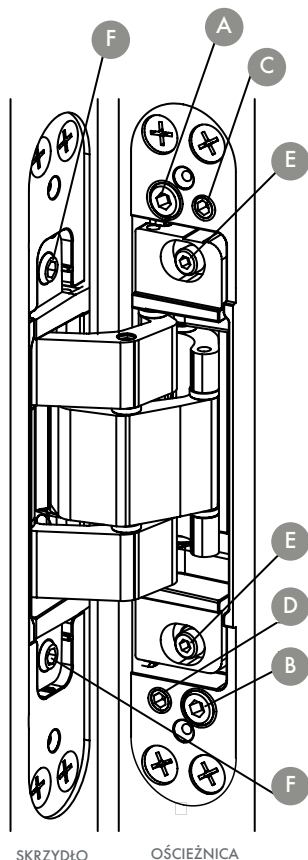
Za pomocą klucza imbusowego 4 mm:

- Upewnij się, że mechanizm regulacji znajduje się we właściwej pozycji, poluzowując i dokręcając śruby **C** i **D** wszystkich zawiasów, aż poczujesz lekki opór.
- Poluzuj o jeden obrót śruby **A** i **B** wszystkich zawiasów.
- Poluzuj o dwa obroty śruby **C** wszystkich zawiasów.
- Dokręcaj śrubę **D**, naprzemiennie na różnych zawiasach drzwi, aż ustawisz skrzydło w żądanej pozycji.
- Dokręć śruby **A** i **B** wszystkich zawiasów (!przy użyciu siły 7Nm!).
- Dokręć śruby **C**, aż poczujesz lekki opór.
- Aby zachować mechanizm regulacji, poluzuj i dokręć śruby **D** wszystkich zawiasów, aż poczujesz lekki opór.

REGULACJA W DÓŁ - 3mm

Za pomocą klucza imbusowego 4 mm:

- Upewnij się, że mechanizm regulacji znajduje się we właściwej pozycji, poluzowując i dokręcając śruby **C** i **D** wszystkich zawiasów, aż poczujesz lekki opór.
- Poluzuj o jeden obrót śruby **A** i **B** wszystkich zawiasów.
- Poluzuj o dwa obroty śruby **C** wszystkich zawiasów.
- Poluzuj śrubę **D**, naprzemiennie na różnych zawiasach drzwi, aż ustawisz skrzydło w żądanej pozycji.
- Dokręć śruby **A** i **B** wszystkich zawiasów (!przy użyciu siły 7Nm!).
- Dokręć śruby **C** aż poczujesz lekki opór.
- Aby zachować mechanizm regulacji, poluzuj i dokręć śruby **D** wszystkich zawiasów, aż poczujesz lekki opór.



REGULACJA W DÓŁ - 3mm

Za pomocą klucza imbusowego 4 mm:

- Upewnij się, że mechanizm regulacji znajduje się we właściwej pozycji, poluzowując i dokręcając śruby **C** i **D** wszystkich zawiasów, aż poczujesz lekki opór.
- Poluzuj o jeden obrót śruby **A** i **B** wszystkich zawiasów.
- Poluzuj o dwa obroty śruby **C** wszystkich zawiasów.
- Poluzuj śrubę **D**, naprzemiennie na różnych zawiasach drzwi, aż ustawisz skrzydło w żądanej pozycji.
- Dokręć śruby **A** i **B** wszystkich zawiasów (!przy użyciu siły 7Nm!).
- Dokręć śruby **C** aż poczujesz lekki opór.
- Aby zachować mechanizm regulacji, poluzuj i dokręć śruby **D** wszystkich zawiasów, aż poczujesz lekki opór.

REGULACJA BOCZNA ± 2mm

Regulację boczną wykonuje się na części zawiasu zamocowanej na skrzydle drzwi za pomocą klucza imbusowego 4 mm działając naprzemiennie na dwie śruby **F**

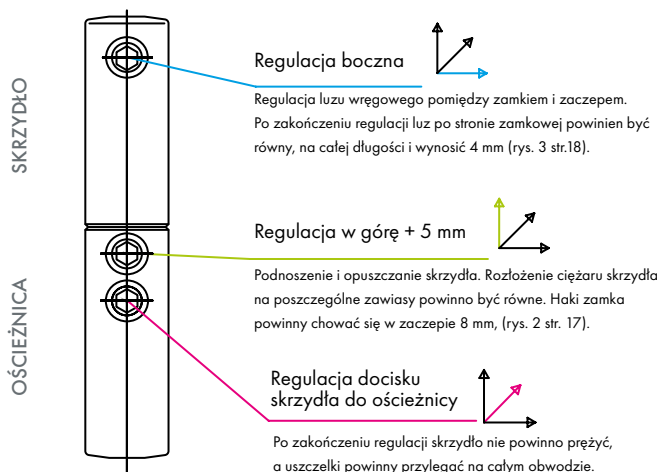
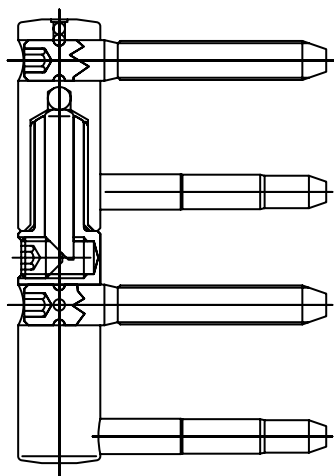
REGULACJA DOCISKU ± 1mm

Poluzuj dwie śruby na części zawiasu przymocowanej do ościeżnicy za pomocą klucza imbusowego 4 mm, ustaw skrzydło drzwi w żądanym położeniu, a następnie dokręć śruby **E** (z siłą 7 Nm!).

9b. Regulacja zawiasów fi 20 w standardzie Termo, Arctic, Komfort

Do regulacji użyj klucza imbusowego 5 mm.

OTLAV Exacta Ø20
4 trzpienie

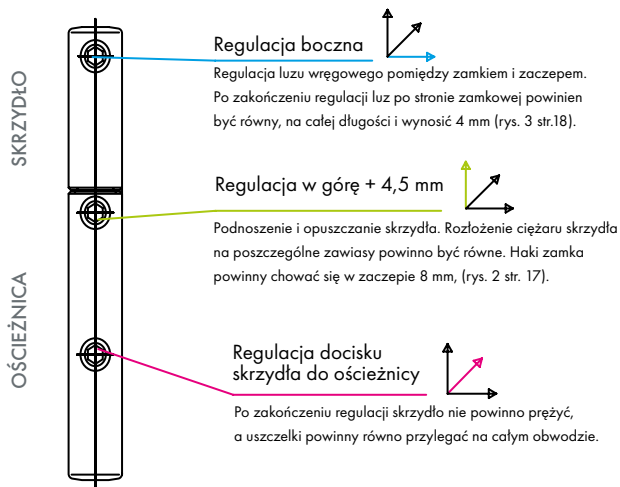
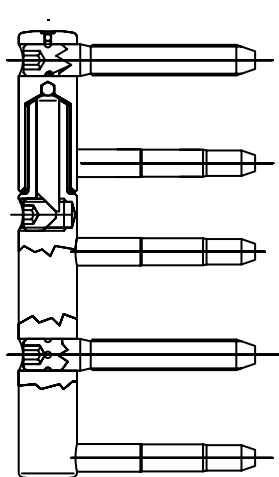


UWAGA: Należy wykonać regulację na każdym zawiasie, aby nie przekrzywić drzwi.

9c. Regulacja zawiasów fi 18 w standardzie SAFE

Do regulacji użyj klucza imbusowego 5 mm.

OTLAV Exacta Ø20
5 trzpieni



UWAGA: Należy wykonać regulację na każdym zawiasie, aby nie przekrzywić drzwi.

Uzupełniające instrukcje i schematy



Konserwacja zamka



Schematy elektryczne CAL



Montaż klamek AXA
regulacja samozamykacza

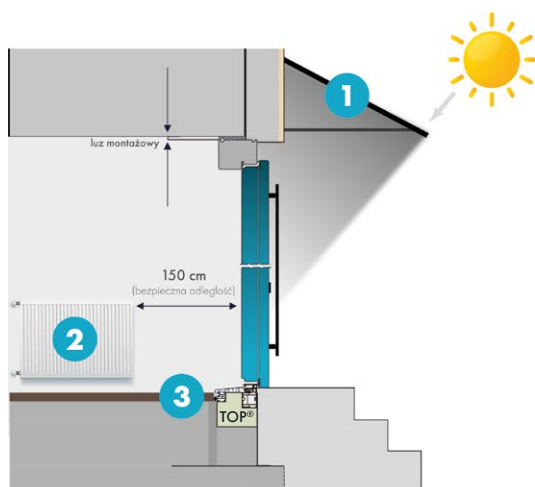


Montaż drzwi RC3



Montaż i regulacja
samozamykacza ukrytego

10. Ochrona i konserwacja drzwi



1. Zadaszenie

Drzwi zewnętrzne należy zabezpieczyć poprzez wstawienie ich we wnękach. Wszystkie drzwi, które nie należą do kolekcji Alutherm, powinny zostać osłonięte daszkiem. Zadaszenie chroni drzwi przed wodą ściekającą po murze oraz zabezpiecza przed zalaniem podłogi w wiatrołapie. W drzwiach z okładziną aluminiową nie jest konieczne, ale nadal praktyczne.

UWAGA:

- dolna krawędź zadaszenia powinna być nie wyżej niż 50 cm nad drzwiami
- minimalna głębokość zadaszenia 100 cm
- daszek powinien wystawać minimum 25 cm poza boczne krawędzie drzwi

2. Źródło ciepła

Minimalna odległość grzejnika od drzwi powinna wynosić 150 cm.

3. Montaż

Montować w otworach ściennych po zakończeniu wewnątrz budynku prac murarskich, wykonaniu posadzek i tynków oraz osuszeniu pomieszczeń do wilgotności powietrza w granicach 30-60%.

Porady na czas budowy

- **Zainstaluj** na czas budowy prowizoryczne drzwi zastępcze.
- **Montuj** drzwi po zakończeniu mokrych prac budowlanych i osuszeniu pomieszczeń.
- **Niech będą odkryte**, oddychają. Nie pozwól, żeby były ciągle zamknięte. Wietrz systematycznie.
Kluczowa jest pierwsza zima, gdy dom jest jeszcze wilgotny.
- **Nie pozwól używać jako ciągu komunikacyjnego** dla kolejnych ekip, najlepiej nie dawaj kluczy przypadkowym osobom - nie będziesz musiał zmieniać wkładek po zakończonej budowie.
- **Dbaj o czystość drzwi, na tym etapie częściej.** Używaj preparatów do pielęgnacji zalecanych przez producenta. Do mycia używaj szmatek bawełnianych, mikrofibra niszczy powłokę lakierniczą. Nie używaj agresywnej chemii i rozpuszczalników.
- **Zabezpieczaj drzwi na czas niezbędny** do przeprowadzenia prac wykończeniowych wokół nich - **nie dłużej niż na kilka dni.** Do zabezpieczenia używaj materiałów, które nie reagują z farbami wodnymi i olejowymi. Po zdjęciu zabezpieczeń przyjrzyj się uważnie, czy nie ma uszkodzeń, o których opuszczająca budowę ekipa Ci nie powiedziała.

Dowiedz się więcej
kiedy montować
drzwi zewnętrzne



Polecane produkty do pielęgnacji drzwi

POWŁOKI LAKIEROWANE



OTTIMO Door Care - ten zestaw pozwala na profesjonalne czyszczenie i utrzymanie powierzchni drzwi w dobrym stanie przez wiele lat. Preparaty zawarte w zestawie nie zawierają wosków, silikonów i substancji toksycznych oraz nie wchodzi w reakcję z lakierem.

Zaleca się stosowanie preparatów 2-3 razy w roku lub częściej w przypadku dużych zabrudzeń. W międzyczasie zaleca się czyszczenie powierzchni drzwi suchą szmatką, bez użycia detergentów ani innych środków czyszczących lub pielęgnacyjnych. Przeprowadzając tę metodę czyszczenia i pielęgnacji otrzymujesz gwarancję pełnej satysfakcji z użytkowania drzwi.

UWAGA: nie używać ściereczek z mikrofibry

POWŁOKI OLEJOWANE

Gotowy do użycia roztwór w sprayu do codziennego czyszczenia opracowany specjalnie do olejowanych i woskowanych powierzchni drewnianych. Zawiera mydła na bazie naturalnych olejków. Czyści powierzchnię bez usuwania olejów i wosków. Drewno nie wysycha po czyszczeniu. Rozpuszczalne w wodzie składniki zapobiegają powstawaniu smug i nie tworzą warstwy. Szczególnie łagodny dla skóry, wolny od barwników i substancji zapachowych, biodegradowalny, wolny od rozpuszczalników i oparów. Sposób użycia: usunąć zanieczyszczenia, spryskać powierzchnię, następnie wyczyścić powierzchnię niestrzępiącą się ściereczką bawełnianą i wytrzeć do sucha.



OKŁADZINY ZE SPIEKU KWARCOWEGO

TENAX-HYDREX woda i olejoodporny środek do polerowanego marmuru i granitu. Rozprowadź równomiernie Tenax Hydrex Stone Sealer za pomocą czystszej gąbki lub szmatki. Należy nakładać do momentu aż powierzchnia przestanie wchłaniać produkt. Natychmiast wyczyść/wypoleruj czystą, suchą szmatką. Nadmiar produktu może tworzyć powierzchniwy błyszczący i lepki film, dlatego ważne jest, aby usunąć nadmiar natychmiast po aplikacji.



KONSERWACJA ALURONA

Do mycia należy używać czystą wodę, do której można dodać niewielką ilość specjalistycznych neutralnych lub lekko alkalicznych detergentów (np. do powierzchni anodowanych COSMO CL-350.110 lub do powierzchni lakierowanych COSMO CL-360.110).

KONSERWACJA STALI NIERDZEWNEJ

Stal nierdzewna wymaga regularnej konserwacji i czyszczenia. Zalecane jest stosowanie delikatnych tkanin z włókien naturalnych lub syntetycznych. Delikatne zabrudzenia można zmywać letnią wodą z mydłem lub octem (proporcje wody i octu 1:1). Do cięższych zabrudzeń stosować profesjonalny detergent do stali nierdzewnej, dostępny do kupienia w sklepach budowlanych.



www.drzwi-cal.pl

Publikacja ważna od dnia 01. 04. 2025 roku.